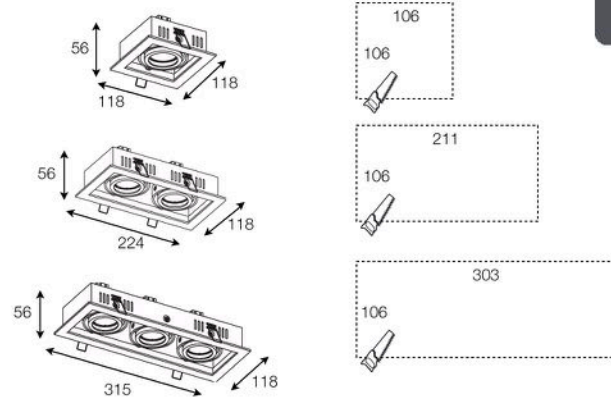
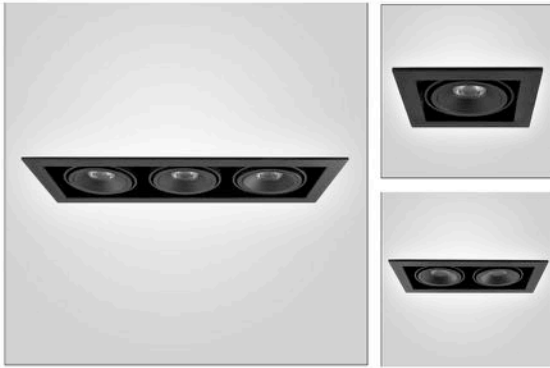
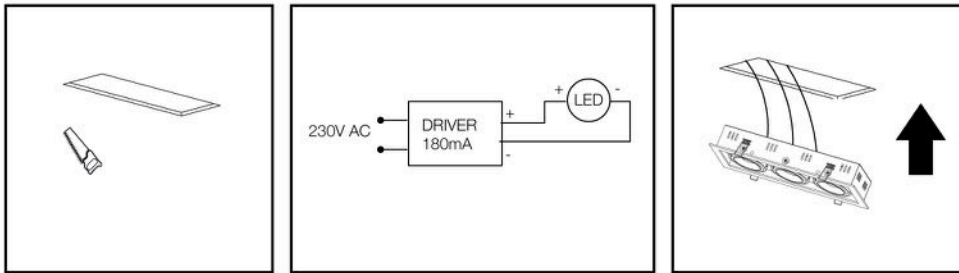


DORADO DOWNLIGHT

UNO, DUO & TRIO VARIANTER - LAV PROFIL



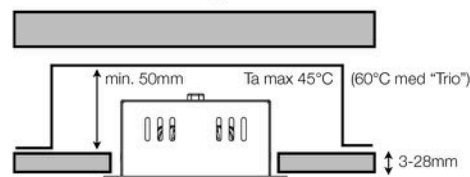
MONTERING



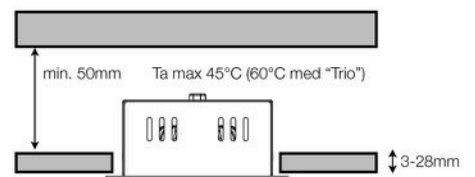
Må ikke bli dekket av isolasjon uten å bruke en downlight kasse

ISOLERT TAK

I isolert tak må downlight kasse brukes



TAK UTEN ISOLERING



NB! Vennligst følg denne bruksanvisningen nøye og oppbevar den for fremtidig referanse. Denne lampen bør kun installeres av en autorisert elektriker. **Sørg for at strømmen er frakoblet fra før du skal utføre installasjon eller vedlikehold.**

- LED driver plasseres lengst mulig vekk fra downlight i downlight kassen.
- LED driver tilkobles ved hjelp av 1,5 til 2,5 mm² flerleder-kabel.
- Hvis du installerer downlight i et isolert tak, må det brukes downlightkasse.

Advarsel:

Du må aldri regulere strømmen på sekundærsiden. Dette kan skade LED enheten.

Det er viktig å ikke koble fra led downlight fra driver med spenning på anlegget. Dette kan skade LED enheten.

Type	El.nummer	Farge
Dorado Uno	3234251	Hvit
Dorado Uno	3234252	Sort
Dorado Duo	3234253	Hvit
Dorado Duo	3234254	Sort
Dorado Trio	3234255	Hvit
Dorado Trio	3234256	Sort

