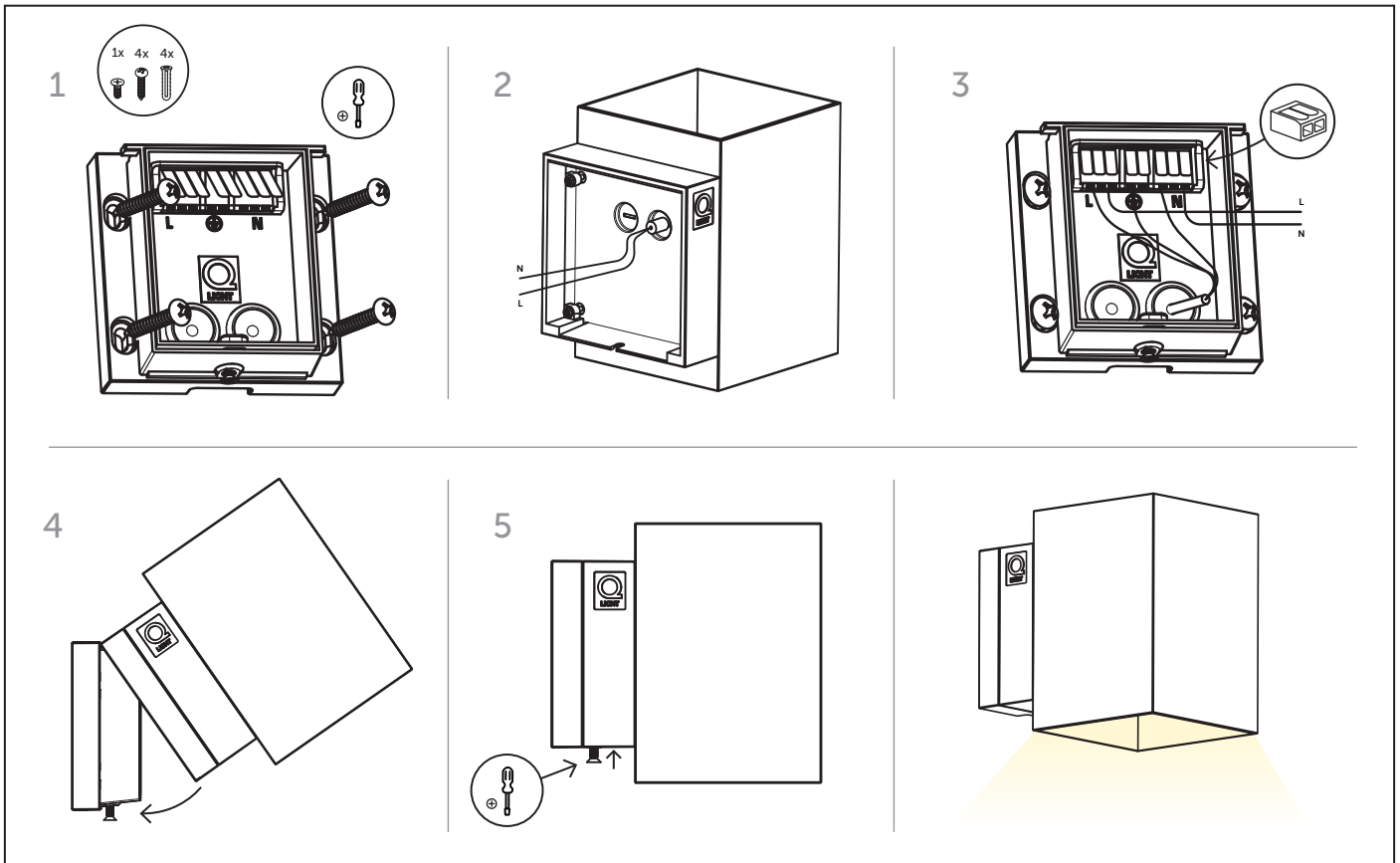
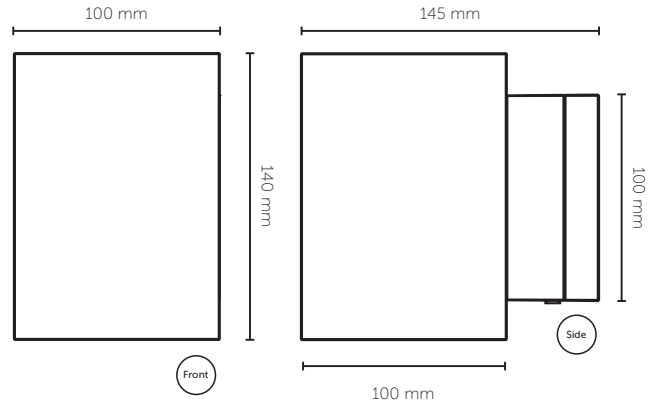
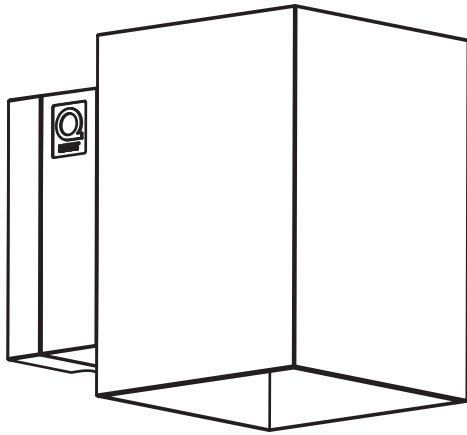


BOX DUO S140

EXTERIOR FACADE LIGHTING



Note! Please follow these instructions carefully and keep it for future reference. This luminaire must be installed by a licensed electrician. Make sure the power is disconnected before performing installation or maintenance.



NB! Vennligst følg denne bruksanvisningen nøye og oppbevar den for fremtidig referanse. Denne armaturen skal kun installeres av en autorisert elektriker. Sørg for at strømmen er frakoblet før du skal utføre installasjon eller vedlikehold.

| Color | Color temperature | Power | Lumen | CRI | Beam angle | Q-no. | El-no. |
|------------------|-------------------|-------|-------|-----|------------|-------|-----------|
| Black - RAL 9004 | 3000K | 12W | 600lm | 80 | 2x80° | Q1TF2 | 31 072 05 |

