

DALI CONTROLLER CV



Produktegenskaper:

- Kompatibel med DALI kontroll system eller DALI DIM
- 0.1 - 100% dimmenivå
- 1khz PWM dimme frekvens
- Stanby forbruk <0.3w
- For Klasse I, II eller SELV lamper

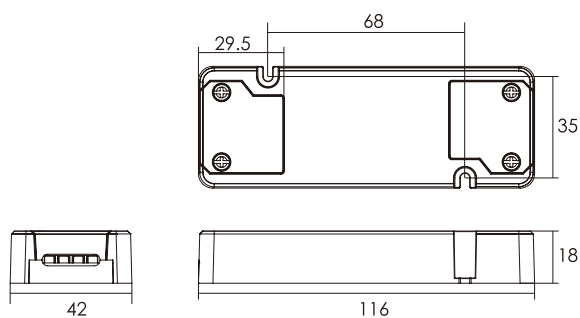
Tekniske data:

- Spenning: 10-24VDC
- Maks strøm: 5A
- Utgangsspenning: 10-24VDC
- Omgivelsestemperatur: -20 - +50°C
- Isolasjonsklasse: SELV
- Mål: 116x42x18mm
- Vekt: 51g

Driftsmodus:

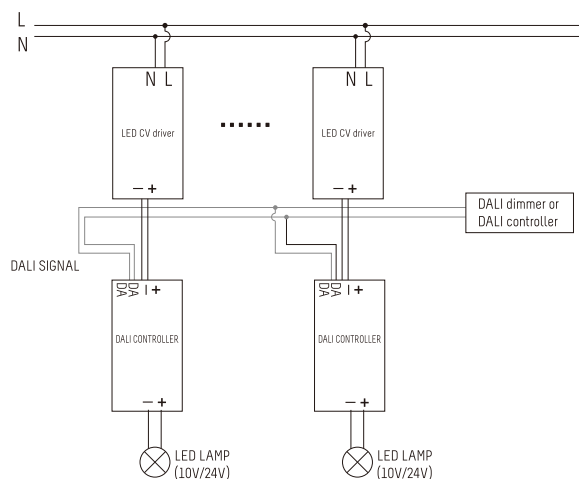
1. Koble til konstant spennings (CV) strømforsyning
2. Fungerer med DALI dimmesystemer og pushdim med minnefunksjon.
3. PWM dimming skjer ved intern mosfet transistor

Målskisse:



Koblingskjema:

DALI dimming



Push-dim dimming

