

5-kanals RGB + CCT LED RF-kontroller

5 kanaler / trinnløs dimming / trådløs fjernkontroll / push dim / autosending / synkronisering



FC CE RoHS EMC RED

Egenskaper

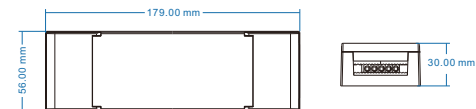
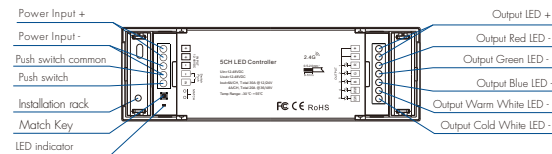
- Match med RF 2.4G enkeltsoner eller RGB + CCT-fjernkontroll med flere soner.
- En RF-kontroller godtar opptil 10 fjernkontroller.
- 4096 nivåer 0-100% demper jevnt uten blits.
- Bygget i 10 dynamisk modus, inkluderer hopp eller gradvis endringsstil.
- Autosendingsfunksjon: Kontrolleren overfører automatisk signal til en annen kontroller med 30 m kontrollavstand.
- Synkroniser på flere kontrollere.
- Koble til med ekstern trykkbryter for å oppnå av / på og 0-100% dimmefunksjon.

Tekniske parametere

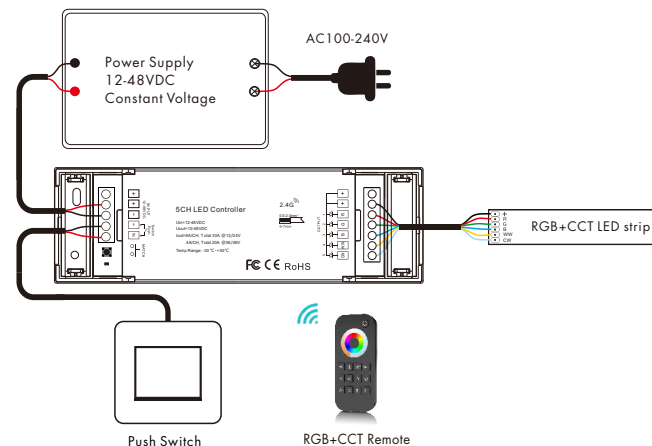
Input and Output	
Inngangsspenning	12-48VDC
Inngangsstrøm	30.5A
Utgangsspenning	5 x (12-48)VDC
Utgangsstrøm	6A/CH @ 12/24V 4A/CH @ 36/48V
Utgangstype	Constant voltage
Miljø	
Driftstemperatur	Ta: -30°C ~ +55°C
Sakstemperatur (maks.)	Tc: +85°C
IP rating	IP20
Garanti og beskyttelse	
Garanti	5 år
Beskyttelse	Revers polaritet Kortslutning Over varme

Dimming data	
Input signal	RF 2.4GHz + Push Dim
Kontroll avstand	30m(Barrier-free space)
Dimming gray scale	4096 (2^12) levels
Dimming range	0 - 100%
Dimming curve	Logarithmic
PWM Frekvens	500Hz (default)
Sikkerhet og EMC	
EMC standard (EMC)	EN301 489,EN 62479
Sikkerhetsstandard(LVD)	EN60950
Radioutstyr(RED)	EN300 328
Sertifisering	CE,EMC,IVD,RED

Mekaniske strukturer og installasjoner



Koblingskjema



Merk: Langt trykk på nøkkel for 10-tallet, RGB- og CCT-lys kan ikke være på samtidig. Langt trykk på match-tast for 15-tallet, RGB og CCT-lys kan være på samtidig, over operasjonen vil også gjenopprette fabrikkinnstillingen.

Match fjernkontroll (to match måter)

Sluttbruker kan velge passende match / slette måter. To alternativer tilbys for valg:

Bruk kontrolltasten Match-tast

Match:

Trykk kort på match-tasten, trykk umiddelbart på / av-tasten (enkeltsone fjernkontroll) eller sonetast (fjernkontroll for flere soner) på fjernkontrollen.

LED-indikatoren blinker raskt et par ganger betyr at kampen er vellykket.

Slett:

Trykk og hold nede i 5 sekunder for å slette alle treff. LED-indikatoren blinker raskt et par ganger betyr at alle samsvarende fjernkontroller ble slettet.

Bruk Power Restart

Match:

Slå av strømmen, og slå deretter på strømmen, trykk kort på / av-tasten (fjernkontroll for én sone) eller sonetast (fjernkontroll for flere soner) tre ganger på fjernkontrollen. Lyset blinker 3 ganger, betyr at matchen er vellykket.

Slett:

Slå av strømmen, og slå deretter på strømmen igjen, trykk kort på / av-tasten (fjernkontroll for én sone) eller sonetast (fjernkontroll for flere soner) 5 ganger på fjernkontrollen. Lyset blinker 5 ganger betyr at alle samsvarende fjernkontroller ble slettet.

Tilgjengelig fjernkontroll



1 zone remote

4 zone remote

1 zone remote

4 zone remote

4 zone remote

Push Dim

Click	PÅ/AV
Double Click	Bytt fra fargemodus til justerbar hvitmodus og omvendt
Langt trykk (> 1s) fra OFF	Hvis du i fargemodus endrer rotasjons hastighet; Hvis den er avstemt i hvitmodus, fargetemperatur OPP / NED (slå av og slå på for å returnere neddemping)
Langt trykk (> 1s) fra ON	Hvis du er i fargemodus, starter / stopper du fargerotasjon; Hvis den er avstemt i hvitmodus, nedtoning OPP / NED

Color rotation:



Vi kan velge 4 rotasjons hastigheter:

10 flash/s means 6 seconds color rotation

5 flash/s means 30 seconds color rotation

2 flash/s means 1 minute color rotation

1 flash/s means 6 minutes color rotation

Liste over dynamisk modus

No.	Navn	No.	Navn
1	RGB jump	6	RGB fade in and out
2	RGB smooth	7	Red fade in and out
3	6 color jump	8	Green fade in and out
4	6 color smooth	9	Blue fade in and out
5	Color temperature smooth	10	White fade in and out

Dual color fargekontroll

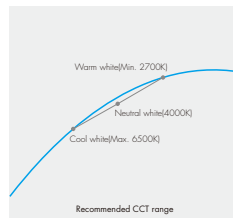
CH4=Warm white LED

CH5=Cool white LED

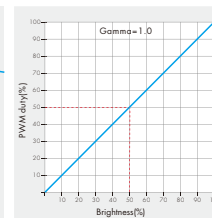
Hver kanal kan levere opptil 144W (@ 24V), og hvitbalansen kan styres som sådan:

Fargetemperatur	Cool white	Neutral white	Warm white
Kraftfordistribusjon	CH4=0W, CH5=144W	CH4=144W, CH5=144W	CH4=144W, CH5=0W

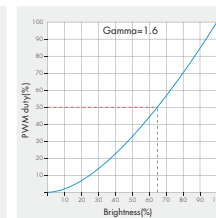
Linear dual color tuning



Dimming curve for CCT



Dimming curve for RGB



Feilanalyse og feilsøking

Feilfunksjoner	Årsaker	Feilsøking
Ikke noe lys	<ol style="list-style-type: none"> No power. Feil forbindelse eller usikker 	<ol style="list-style-type: none"> Kontroller strøm. Kontroller tilkoblingen.
Feil farge	<ol style="list-style-type: none"> Feil tilkobling av R / G / B / WW / CW-ledninger. 	<ol style="list-style-type: none"> Koble til R / G / B / WW / CW ledninger.
Ujevn intensitet mellom front og bak, med spenningsfall	<ol style="list-style-type: none"> Utgangskabelen er for lang. Ledningens diameter er for liten. Overbelastning utover strømforsyningsevnen. Overbelastning utover kontrollerens evne. 	<ol style="list-style-type: none"> Reduser kabel- eller sløyfesyning. Bytt bredere ledning. Bytt ut høyere strømforsyning. Legg til kraftforsterker.
Ingen respons fra fjernkontrollen	<ol style="list-style-type: none"> Batteriet har ingen strøm. Utover fjernkontrollerbar avstand. Kontrolleren matchet ikke fjernkontrollen. 	<ol style="list-style-type: none"> Bytt batteri. Reduser fjernavstand. Match på nytt fjernkontrollen.