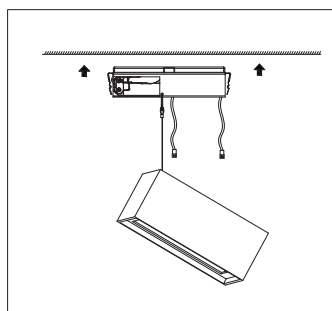


EYEBALL CABINO DUO

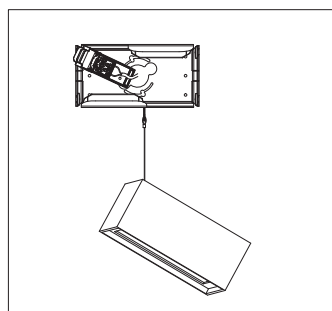
PREMIUM UTENPÅLIGGENDE DOWNLIGHT



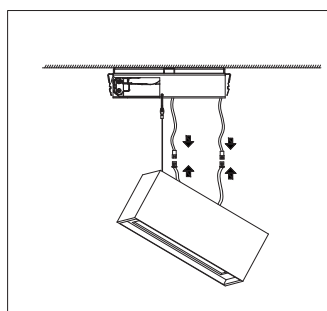
1. Fest monteringsplaten i taket



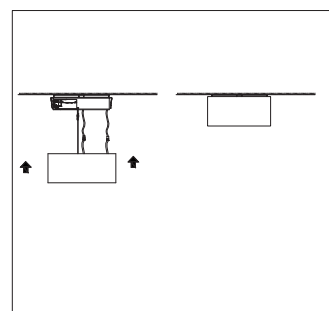
2. Tilkoble ledninger i driver



3. Tilkoble driveren til armaturen



4. Fest armaturhuset på monteringsplaten



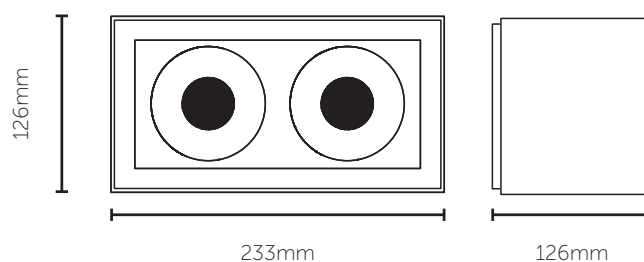
Eyeball Cabino er en utenpåliggende firkantet designdownlight med mikropisme linse. Bevegelig linse gjør det mulig å endre lysretning uten synlig vippefunksjon. Leveres komplett med integrert dimbar driver og hurtigkobling.

NB! Vennligst følg denne bruksanvisningen nøye og oppbevar den for fremtidig referanse. Denne lampen skal kun installeres av en autorisert elektriker. Sørg for at strømmen er frakoblet før du skal utføre installasjon eller vedlikehold.

•LED driver tilkobles ved hjelp av 1,5 til 2,5 mm² flerleder-kabel.

Advarsel:

Det er viktig å ikke koble LED downlight fra driver med spenning på anlegget. Dette kan skade LED enheten.



Utførelse	Farge	Lysstyrke	Fargetemperatur	Fargegjengivelse	Lysspredning	Effekt	Dimming	Levetid	El-nr.
Duo	Hvit	610lm	2700K	Ra92	38°	7.5W	Faseavsnitt	100000t [L80B20] Ta25°C	32 038 32
Duo	Sort	610lm	2700K	Ra92	38°	7.5W	Faseavsnitt	100000t [L80B20] Ta25°C	32 038 33

* Spesifikasjoner er per lyskilde.

